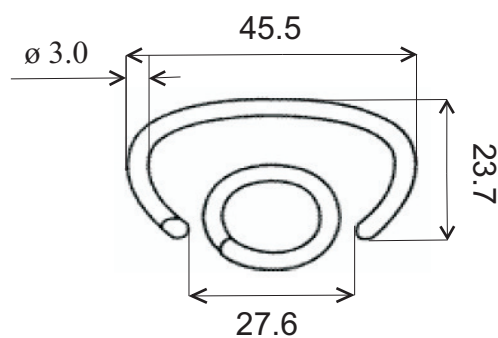


Gancetto per
anellatrice pneumatica

Tipo: AC50ZAHT

Dimensioni: mm 45.5 x 23.7
Diametro interno chiusura: mm 12.3 / 13.8
Diametro del filo: 3.0 mm



SCHEDA TECNICA

Design: Tipo «C»

Materiale: Zinco-alluminio

Quantità per stecca: 50 pz.

Quantità per scatola: 1.600 pz.

Carico di rottura: 1700/1800